



HYDRAULISCHE ANLAGE
HYDRAULIC SYSTEM

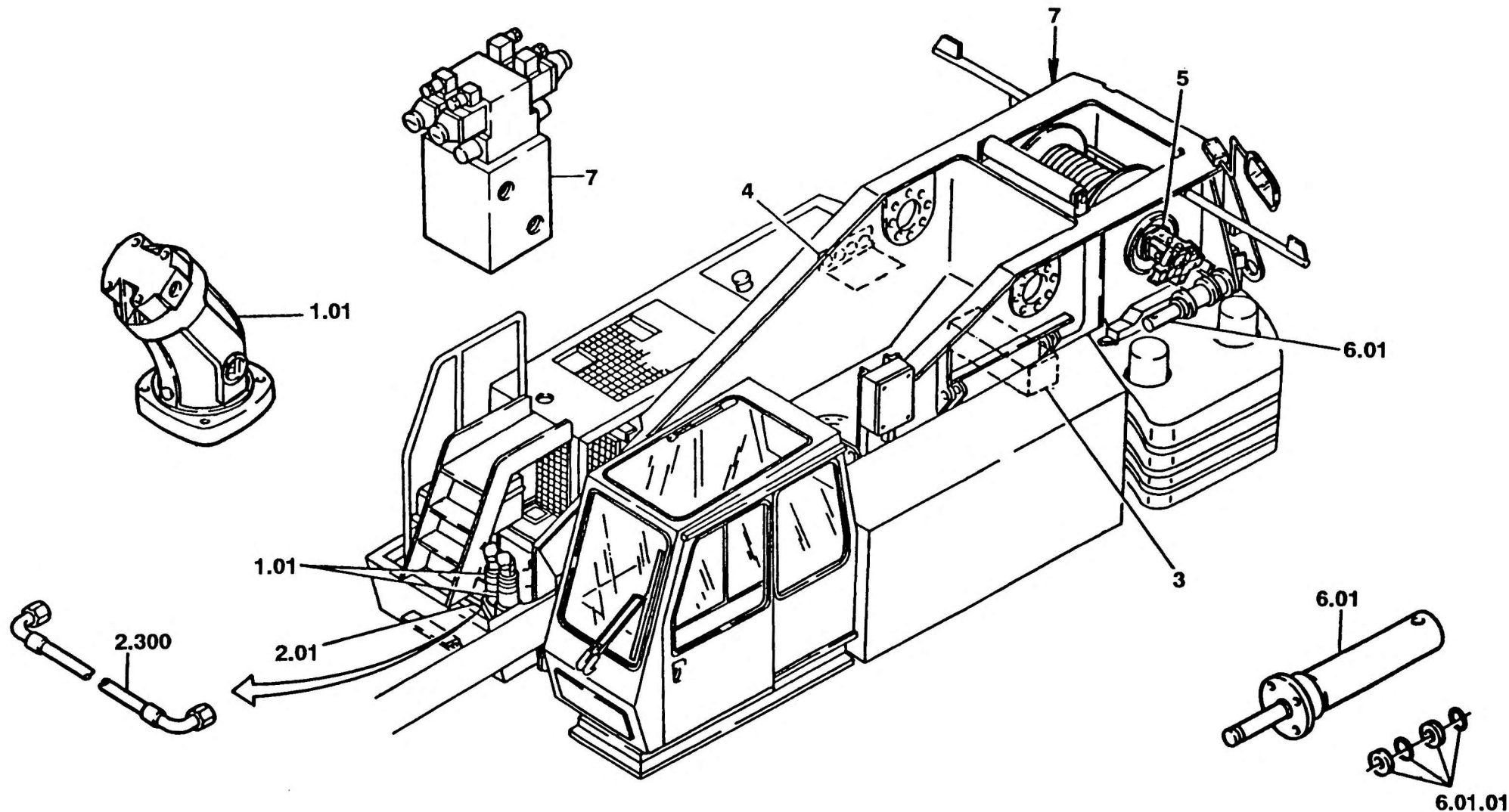
BILDTAFEL
PICTORIAL DISPLAY

KMK 6160
BE 600
G 786

04.91

2221017-ETL

1/1



A05_120

2 085 732 de/en